

**Видання засновано у 2003 р.**

**Засновник і видавець –**  
Національна академія  
Національної гвардії України

**Головний редактор –** Олександр  
Олександрович Морозов, доктор  
технічних наук, професор

Свідоцтво про державну реєстрацію  
друкованого ЗМІ КВ № 21024-10824 ПР  
від 22.09.2014 р.

Збірник внесено до Переліку  
наукових фахових видань України  
у галузі “Технічні науки”  
(наказ Міністерства освіти і науки  
України від 16.05.2016 № 515).

Виходить двічі на рік

**Адреса редакції:**  
Національна академія Національної  
гвардії України,  
майдан Захисників України, 3,  
м. Харків, 61001

Тел./факс: (057) 732-75-12;  
тел.: (057) 739-26-68.  
E-mail: nov\_nangu@ukr.net

**ЗБІРНИК НАУКОВИХ  
ПРАЦЬ НАЦІОНАЛЬНОЇ  
АКАДЕМІЇ  
НАЦІОНАЛЬНОЇ  
ГВАРДІЇ УКРАЇНИ**

**Випуск 1 (27)**

**2016**

*Розроблення і модернізація  
спеціальної техніки та озброєння*

*Інженерні, технічні, програмно-  
апаратні, програмні засоби,  
комплекси та системи*

*Загальні питання експлуатації  
спеціальної техніки, озброєння,  
технічних засобів, комплексів  
та систем*

*Актуальні проблеми фізики,  
математики, механіки,  
машинознавства*

**Харків  
2016**

УДК 050.066

*Рекомендовано до друку та розміщення у мережі Інтернет вченою радою  
Національної академії Національної гвардії України  
(протокол № 11 від 10.06.2016 р.)*

### **РЕДАКЦІЙНА КОЛЕГІЯ:**

*Олександр Олександрович Морозов, доктор технічних наук, професор  
(головний редактор);*

*Олександр Павлович Кондратенко, доктор технічних наук, професор  
(заступник головного редактора);*

*Олександр Михайлович Крюков, доктор технічних наук, професор;*

*Валерій Петрович Пісарев, доктор технічних наук, професор;*

*Геннадій Володимирович Певцов, доктор технічних наук, професор;*

*Валентин Андрійович Сало, доктор технічних наук, професор;*

*Владислав Євгенович Карпусь, доктор технічних наук, професор;*

*Ігор Костянтинів Шаша, доктор технічних наук, професор;*

*Олександр Іванович Біленко, кандидат технічних наук, доцент;*

*Валентин Євгенович Козлов, кандидат технічних наук, доцент;*

*Валерія Павлівна Раківненко, кандидат технічних наук, доцент;*

*Станіслав Анатолійович Горєлишев, кандидат технічних наук, доцент;*

*Людмила Дмитрівна Алфімова, кандидат хімічних наук, доцент;*

*Геннадій Миколайович Маренко, кандидат технічних наук, доцент;*

*Руслан Олегович Кайдалов, кандидат технічних наук, доцент;*

*Сергій Олексійович Воробйов (відповідальний секретар).*

Збірник містить матеріали з актуальних питань розроблення, модернізації та експлуатації спеціальної техніки, озброєння, технічних засобів, комплексів та систем сил охорони правопорядку, інших військових формувань та правоохоронних органів, а також науково-дослідні матеріали за рубриками.

Для фахівців Національної гвардії України, правоохоронних органів, інших військових формувань, науковців, викладачів, ад'юнктів, курсантів та студентів вищих навчальних закладів України.

## З М І С Т

<i>Розроблення і модернізація спеціальної техніки та озброєння</i>		<i>Development and modernization of special equipment and armaments</i>	
<b>Крюков О. М.</b>		<b>Kriukov O. M.</b>	
Перспективний метод вимірювального контролю геометричних характеристик поверхонь каналів стволів вогнепальної зброї.....	5	The perspective method of measuring control of the geometric characteristics of firearms barrel channels surface.....	5
<b>Майборода І. Н., Кокодий Н. Г., Тиманюк В. А., Бабенко В. П.</b>		<b>Mayboroda I. M., Kokodyi M. H., Tymaniuk V. O., Babenko V. P.</b>	
Ефект сильного поглинання мікрохвильового електромагнітного випромінювання в тонких провідних волокнах і створення захисних екранів на цій основі.....	9	Effect of powerful absorption of microwave electromagnetic radiation in thin conducting fibres and creation, on this basis, protective screens.....	9
<i>Інженерні, технічні, програмно-апаратні, програмні засоби, комплекси та системи</i>		<i>Engineering, hardware, firmware, software, complexes and systems</i>	
<b>Глушченко В. В., Подригало М. А., Абрамов Д. В.</b>		<b>Hlushchenko V. V., Podrigalo M. A., Abramov D. V.</b>	
Оцінювання стійкості автомобілів-цистерн проти перекидання в поперечній площині.....	13	Evaluation of tank-truck sustainability to prevent tipping in the transverse plane.....	13
<b>Шаша І. К., Гончар Р. О., Темніков В. О.</b>		<b>Shasha I. K., Gonchar R. A., Temnikov V. A.</b>	
Удосконалення системи транспортно-екологічного моніторингу автомобільного транспорту Національної гвардії України....	20	The improvement of the transport system-environmental monitoring of road transport the National Guard of Ukraine.....	20
<b>Козлов В. Є., Козлов Ю. В., Новикова О. О.</b>		<b>Kozlov V. Ye., Kozlov Yu. V., Novikova O. O.</b>	
Система моніторингу службово-бойової діяльності підрозділів сил охорони правопорядку.....	25	Monitoring system service and combat activities units of the security forces.....	25
<b>Тютюник В. В., Іванець Г. В., Горєлишев С. А.</b>		<b>Tyutyunik V. V., Ivanets G. V., Gorelyshev S. A.</b>	
Методика оцінювання рівня техногенно-природно-соціальної небезпеки адміністративно-територіальних одиниць України.....	30	Method of assessment level of technogenic-natural-social threats administrative-territorial units of Ukraine.....	30
<b>Флорін О. П., Власов К. В., Аркушенко П. Л.</b>		<b>Florin O. P., Vlasov K. V., Arkushenko P. L.</b>	
Методика обґрунтування структури обмінного фонду засобів вимірювальної техніки військового призначення.....	38	The methodology of the substantiation of structure of exchange fund of measurement equipment for military use.....	38

**З М І С Т**

**C O N T E N T S**

**Майборода І. М., Стороженко І. П.,  
Бабенко В. П., Кайдаш М. В.**

Огляд досягнень в терагерцових  
комунікаційних системах..... 45

**Сальник С. В.**

Методика оцінювання функціонування  
підсистеми забезпечення безпеки мобільних  
радіомереж класу MANET..... 49

*Зазальні питання експлуатації спеціальної  
техніки, озброєння, технічних засобів,  
комплексів та систем*

**Морозов О. О.**

Формування плану обслуговування техніки.. 55

**Морозов О. О.**

Визначення необхідної кількості запасних  
агрегатів для ремонту озброєння і військової  
техніки..... 61

**Ковтун А. В., Кудімов С. А., Цебриук І. В.,  
Маренко Г. М.**

Прогнозування виходу автобронетанкової  
техніки з ладу з експлуатаційних причин..... 67

*Актуальні проблеми фізики, математики,  
механіки, машинознавства*

**Соколовский С. А., Кириченко А. Н.,  
Ракивненко В. П., Гребеник Л. А.**

Определение статической и динамической  
прочности усеченных конических оболочек  
путем комплексных преобразований  
дифференциальных уравнений задач  
строительной механики..... 72

Наші автори..... 78

**Mayboroda I. M., Storozhenko I. P.,  
Babenko V. P., Kaydash M. V.**

Review of the achievements in the  
terahertz communication systems..... 45

**Salnik S. V.**

Methodology estimation functioning of  
subsystem providing safety of mobile radio  
networks class MANET..... 49

*General problems of operation of special  
equipment, armaments, technology,  
complexes and systems*

**Morozov O. O.**

The formation of the maintenance plan of  
machinery..... 55

**Morozov O. O.**

Determining the required number spare  
unit for repair weapons and military  
equipment..... 61

**Kovtun A. V., Kudimov S. A., Tsebriuk I. V.,  
Marenko H. M.**

Forecast of possible failure of armored  
vehicles by operational reasons..... 67

*Topical problems of physics, mathematics,  
mechanics, theoretical engineering*

**Sokolovskyi S. A., Kirichenko O. M.,  
Rakivnenko V. P., Grebenik L. A.**

Determination static and dynamic durable-  
sti truncated conical shells through complex  
governmental preobrozovany equations for  
duch structural mechanics..... 72

Our authors..... 78

УДК 531.76:681.78

О. М. Крюков

## ПЕРСПЕКТИВНИЙ МЕТОД ВИМІРЮВАЛЬНОГО КОНТРОЛЮ ГЕОМЕТРИЧНИХ ХАРАКТЕРИСТИК ПОВЕРХОНЬ КАНАЛІВ СТОЛІВ ВОГНЕПАЛЬНОЇ ЗБРОЇ

*Обґрунтовано доцільність створення перспективного засобу вимірювання геометричних характеристик поверхонь каналів стволів. Запропоновано в основу будови такого приладу покласти триангуляційний метод вимірювання із застосуванням лазерного випромінювання для зондування досліджуваної поверхні. Сформульовано основні наукові завдання, вирішення яких має передувати створенню засобу вимірювання.*

*К л ю ч о в і с л о в а:* засіб вимірювання, геометрична характеристика, канал ствола, триангуляційний метод вимірювання, джерело лазерного випромінювання.

**Постановка проблеми.** Дослідження можливостей і шляхів удосконалення існуючої та створення нової вогнепальної зброї, поліпшення її тактичних, експлуатаційних характеристик – пріоритетні завдання, що постають перед науковцями, які працюють в інтересах Національної гвардії України.

Важливою складовою ефективного застосування вогнепальної зброї є реалізація вимірювального контролю її параметрів у ході експлуатації. Зокрема велике значення мають дані про геометричні характеристики поверхонь каналів стволів (КС). Ці дані дозволять вирішувати низку важливих завдань, наприклад:

- оцінювати технічний стан та виявляти типові дефекти зразків вогнепальної зброї, що знаходиться в експлуатації, приймається підрозділом з тривалого зберігання, нової або модернізованої, а також під час проведення державних та приймальних випробувань;
- досліджувати вплив умов експлуатації та режимів стрільби на темпи зношування КС, здійснювати прогнозування технічного стану вогнепальної зброї.

Найочевиднішим способом отримання даних про геометричні характеристики поверхонь КС є їх експериментальне визначення шляхом вимірювань. Разом з цим відомі методи вимірювання геометричних розмірів або контролю технічного стану КС не повністю відповідають зростаючим вимогам до достовірності результатів діагностування, оскільки спираються на застарілі принципи (наприклад, інколи ґрунтуються навіть на окомірному способі) та передбачають застосування засобів вимірювань обмеженої точності. Тим самим створюється проблемна ситуація, яка полягає у невідповідності можливостей існуючих методів і засобів вимірювань зростаючим потребам практики.

**Аналіз публікацій.** Опису методів і засобів вимірювання геометричних величин присвячена значна кількість публікацій. Наприклад, у довіднику [1] викладено детальну характеристику засобів вимірювання лінійних розмірів на основі оптичних методів, що застосовуються в промисловості. Праця [2] присвячена опису принципу дії та характеристик перетворювачів переміщень і відстаней на електричні величини. У праці [3] розглянуто принципи побудови датчиків положення. У публікації [4] наведено методи і засоби вимірювання геометричних розмірів.

Низка літературних джерел висвітлює особливості контролю технічного стану вогнепальної зброї, зокрема КС. Основні заходи, спрямовані на визначення стану КС зброї не смертельної дії під час її випробувань, викладено у стандарті [5]. У положенні [6] викладено технологію приймального контролю технічного стану озброєння, яке надійшло до військового формування. В цьому ж джерелі інформації наведено характеристики обладнання та інструменту, які застосовуються для визначення технічного стану озброєння під час його ремонту. Детальний опис процедури контролю технічного стану КС викладено у керівництві [7]. Принципи побудови перспективного пристрою для перевірки зносу КС по всій його довжині наведено у патенті [8].

Аналіз розглянутих публікацій свідчить про таке:

- існуючі методи вимірювального, якісного (допускового) або окомірного контролю не дозволяють повною мірою достовірно оцінити технічний стан КС вогнепальної зброї;
- доцільним є дослідження можливостей застосування оптичних методів вимірювань для побудови спеціалізованих засобів вимірювання характеристик форми поверхні КС.

Таким чином, обґрунтування принципів побудови перспективних засобів вимірювання характеристик форми поверхні КС, які б забезпечували задані точність вимірювання і достовірність контролю параметрів вогнепальної зброї, є актуальною науковою задачею.

**Метою статті** є обґрунтування методу вимірювання і принципу побудови перспективного засобу вимірювання характеристик форми поверхні КС, а також визначення основних наукових завдань, вирішення яких сприятиме створенню такого засобу вимірювання.

**Виклад основного матеріалу.** Враховуючи обмежені можливості традиційних засобів вимірювання геометричних величин, перспективним видається створення приладів, побудованих на основі триангуляційного методу вимірювання із застосуванням лазерного випромінювання для зондування досліджуваної поверхні. Загальний принцип вимірювання полягає у спрямуванні лазерного променя на досліджувану поверхню, формуванні на ній світлової плями та прийманні відбитого випромінювання, параметри якого несуть вимірювальну інформацію про відхилення точки поверхні від вихідного (заданого) положення.

На рисунку проілюстровано триангуляційний метод вимірювання на основі зондування досліджуваної поверхні лазерним випромінюванням.

Джерело лазерного випромінювання *1* спрямовує промінь *2* на поверхню *C*, відстань до якої вимірюється. Цей промінь падає на поверхню в точці *D*. В загальному випадку поверхня *C* не є дзеркальною або абсолютно чорною, тому світло буде відбиватися розсіяно (дифузно), тобто в усіх напрямках у вигляді півсфери навколо точки *D*. Звичайно, інтенсивність відбитого світла залежатиме від властивостей матеріалу поверхні та якості її оброблення.

Розташуємо лінзу *3* таким чином, щоб її оптична вісь перетинала поверхню *C* у точці *D*. Тоді усі промені, що проходять крізь лінзу *3*, будуть сфокусовані в певній точці *F*. Якщо вважати лінзу *3* тонкою, то відстань *g* від точки *D* до центра лінзи, відстань *b* від центра лінзи до точки *F* та фокусна відстань *f* лінзи будуть зв'язані формулою лінзи [9]

$$\frac{1}{f} = \frac{1}{b} + \frac{1}{g}.$$

Якщо поверхня *C* переміщується на нову позицію *C'*, то промінь *2* дифузно відбиватиметься в точці *D'*. Оскільки лінза *3* залишається на тому ж місці, відбите світло буде сфокусоване в напрямку лінії, яка з'єднує точку *D'* та центр лінзи, а саме – в точці *F'*. Використовуючи формулу лінзи, можна розрахувати положення точки *F'* з високою точністю. Визначення положення точки *F'* і складає зміст триангуляційної задачі.

При переміщенні поверхні *C* на нову позицію *C''* виникне нове положення зображення точки *D''* відбиття променя, а саме – *F''*. Таким чином, якщо виміряти переміщення точки *F* уздовж прямої *F'F''*, можна визначити переміщення положення точки *D* з урахуванням його напрямку. Однак для визначення переміщення точки *F* потрібен світлочутливий детектор, який має бути розміщений уздовж прямої *F'F''*.

Для перетворення світлових сигналів на електронні застосовують світлочутливі детектори різних видів, які генерують електричні сигнали при потраплянні на них світла. Застосування застарілих видів світлочутливих детекторів (болومترів, селенових світлочутливих елементів, фотодіодів та ін.) не розглядатимемо, оскільки такі детектори не задовольняють сучасні високі вимоги до точності вимірювання. Нижче розглянемо можливість застосування одновимірних позиційно-чутливих датчиків та приладів із зарядовим зв'язком.

Позиційно-чутливі датчики (ПЧД) є фотодіодами, аналогові вихідні сигнали яких пропорційні координаті центра світлової плями на чутливій поверхні [3]. Конструкція ПЧД дозволяє одночасно контролювати як інтенсивність світлового потоку, так і положення променя, що переміщується уздовж смуги фоточутливої поверхні. Фотострум, що генерується в місці падіння світлового потоку, розділяється на дві компоненти, а їх розподіл дозволяє визначити місцезнаходження центра світлової плями.

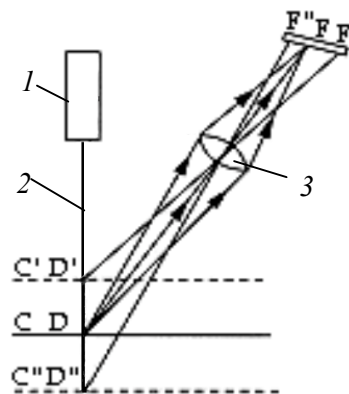


Рис. Ілюстрація триангуляційного методу вимірювання

Прилади із зарядовим зв'язком (ПЗЗ) мають лінійку малогабаритних світлочутливих елементів, розташованих у лінію. За рахунок внутрішнього фотоефекту освітлення цих елементів спричинює формування зарядових пакетів, причому заряд кожного з пакетів пропорційний експозиції відповідного елемента світлочутливої поверхні [10]. При реалізації спеціальної схеми управління кожний із накопичених зарядів може бути перенесений до сусіднього елемента, внаслідок чого повторення процесу переносу зарядів дозволяє зчитати усі зарядові пакети, генеровані освітленням лінійки світлочутливих елементів. Для цього на виході ПЗЗ застосовується перетворювач "заряд – напруга", яким послідовно формуються рівні напруги, пропорційні освітленню кожного із світлочутливих елементів.

Порівняння особливостей та характеристик ПЧД і ПЗЗ необхідне для обґрунтованого вибору типу світлочутливого детектора для специфічного сполучення завдань та умов проведення вимірювань. Зокрема слід відзначити більш високу роздільну здатність, забезпечувану ПЧД, що впливає на точність вимірювання і поріг чутливості засобу вимірювання. Крім того, ПЧД характеризується вищою допустимою частотою опитування порівняно з ПЗЗ, що може бути критичним при ресстрації швидкоплинних процесів. Разом з цим ПЗЗ характеризується більшою завадостійкістю (наприклад, є менш чутливим до розсіяного світла), що забезпечується фільтрацією сигналів з рівнем, нижче певного граничного значення.

Таким чином, розроблення принципів побудови і застосування засобу вимірювання характеристик поверхонь КС вимагає вирішення низки наукових задач, основними з яких слід визначити такі.

1. Аналіз особливостей вимірювання характеристик поверхні КС; дослідження умов проведення вимірювань та впливаючих величин; розроблення вимог до основних технічних характеристик засобу вимірювання.

2. Розроблення схеми триангуляційного датчика, яка дозволить проводити вимірювання в умовах вкрай обмеженого простору (всередині КС).

3. Побудова математичної моделі засобу вимірювання, отримання системи виразів для визначення характеристик поверхні КС за результатами вимірювань.

4. Обґрунтування вимог до складу і характеристик елементів структурної схеми засобу вимірювання, створення узагальненого алгоритму оброблення вимірювальної інформації.

5. Побудова математичних моделей і аналіз характеру прояву складових похибки засобу вимірювання. Розроблення способів забезпечення потрібної точності вимірювань, оцінювання результуючої інструментальної похибки.

6. Експериментальна перевірка адекватності математичних моделей засобу вимірювання та складових його похибки. Обґрунтування рекомендацій з реалізації та застосування засобу вимірювання.

На основі результатів досліджень, що мають бути виконані в межах визначених напрямів, може бути створено сучасний засіб вимірювання геометричних характеристик поверхонь КС. Це дозволить отримувати достовірні дані експериментальним шляхом за умови забезпечення зростаючих вимог до точності їх визначення.

## **Висновки**

Для вирішення завдань з оцінювання технічного стану зразків вогнепальної зброї потрібно мати вимірювальну інформацію про геометричні характеристики поверхонь КС.

Реалізація експериментального визначення геометричних характеристик поверхонь КС на основі створення відповідного засобу вимірювання дозволить:

- підвищити достовірність діагностування і експлуатаційного контролю технічного стану вогнепальної зброї та, як наслідок, зменшити ймовірність використання несправної зброї;
- прогнозувати технічний стан окремих зразків основних видів вогнепальної зброї на основі дослідження дрейфу геометричних характеристик КС у часі та за напрацюванням;
- забезпечити можливість дослідження та оптимізації характеристик дослідних зразків зброї під час їх випробувань.

## **Список використаних джерел**

1. Измерения в промышленности [Текст] : справочник / под ред. П. Профоса. – Т. 1. – М. : Металлургия, 1990. – 492 с.

2. Полищук, Е. С. Измерительные преобразователи [Текст] / Е. С. Полищук. – К. : Высш. шк., 1981. – 296 с.
3. Виглеб, Г. Датчики [Текст] / Г. Виглеб. – М. : Мир, 1989. – 196 с.
4. Метрологія та вимірювальна техніка [Текст] / Є. С. Поліщук та ін. – Л. : Бескид Біт, 2003. – 544 с.
5. Стандарт Міністерства внутрішніх справ України “Пістолети, револьвери та інші короткоствольні пристрої несмертельної дії” [Текст] : наказ МВС України від 29 верес. 2007 р. № 325 // ДНДЕКЦ МВС України, 2008. – 36 с.
6. Про затвердження Положення зі служби озброєння внутрішніх військ Міністерства внутрішніх справ України [Текст] : наказ МВС України від 02 квіт. 2013 р. № 330 // Офіційний вісник України.– 2013. – № 40. – 7 черв. – 246 с.
7. Общее руководство по ремонту ракетно-артиллерийского вооружения [Текст] / под ред. А. Д. Вавилова. – Ч. 1. – М. : Воениздат, 1982. – 744 с.
8. Способ измерения износа канала ствола и устройство для его осуществления (варианты) [Текст] : пат. 2368885 Рос. Федерация : МПК G 01 N 3/56, G 01 B 13/12, F 41 A 31/02 / Зверев Ю. В., Котляр П. Е., Мишнев В. И., Назаренко С. И. ; заявл. 05.07.07 ; опубл. 27.09.09, Бюл. № 27. – 9 с.
9. Кухлинг, Х. Справочник по физике [Текст] / Х. Кухлинг. – М. : Мир, 1982. – 520 с.
10. Носов, Ю. Р. Основы физики приборов с зарядовой связью [Текст] / Ю. Р. Носов, В. А. Шилин. – М. : Наука, 1986. – 318 с.

*Стаття надійшла до редакції 24.03.2016 р.*

**УДК 531.76:681.78**

**А. М. Крюков**

### **ПЕРСПЕКТИВНЫЙ МЕТОД ИЗМЕРИТЕЛЬНОГО КОНТРОЛЯ ГЕОМЕТРИЧЕСКИХ ХАРАКТЕРИСТИК ПОВЕРХНОСТЕЙ КАНАЛОВ СТВОЛОВ ОГНЕСТРЕЛЬНОГО ОРУЖИЯ**

*Обоснована цілесобразність створення перспективного засобу вимірювання геометричних характеристик поверхностей каналів стволів. Предложено в основу побудови такого пристрою покласти триангуляційний метод вимірювання з використанням лазерного випромінювання для зондування досліджуваної поверхності. Сформульовані основні наукові задачі, рішення яких повинно передувати створенню засобу вимірювання.*

*К л ю ч е в ы е с л о в а: засіб вимірювання, геометрична характеристика, канал ствола, триангуляційний метод вимірювання, джерело лазерного випромінювання.*

**UDC 531.76:681.78**

**O. M. Kriukov**

### **THE PERSPECTIVE METHOD OF MEASURING CONTROL OF THE GEOMETRIC CHARACTERISTICS OF FIREARMS BARREL CHANNELS SURFACE**

*The expediency of perspective measuring tool creation for geometric characteristics of firearms barrel channels surfaces measurement was grounded. The triangulation method using laser light to probe the surface under investigation is proposed as the basis for perspective measuring tool. The basic scientific tasks that must precede the establishment of measuring instruments were formulated.*

*Key words: measuring tool, geometric characteristics, barrel channel, triangulation measurement method, laser source.*

**Крюков Александр Михайлович** – доктор технічних наук, професор, професор кафедри озброєння та спеціальної техніки Національної академії Національної гвардії України.